

Трехмегапиксельная купольная поворотная скоростная камера с 30х оптическим увеличением и ИК подсветкой до 100 метров

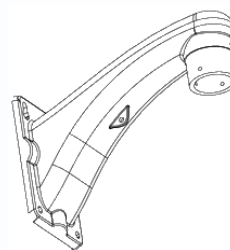
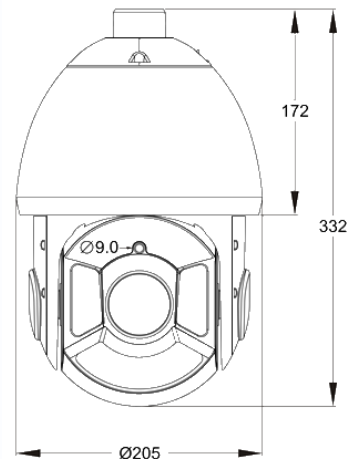
Видеокамера скоростная купольная поворотная уличная с интеллектуальной ИК подсветкой до 100 метров, трехмегапиксельная, 2048x1536, 30 к/с, 0.01 Люкс (день) / 0.001 Люкс (ночь), H.264/H.264 двойное кодирование, низкий битрейт (типично 2.5 Мбит/с при 2048x1536x25к/с), WDR, антитуман, microSD, двухсторонний звук, день/ночь, механический ИК-фильтр, выход BNC, вход-выход тревоги, безопасный холодный старт, 30х оптическое увеличение, питание 24VAC/2A. БП в комплекте, встроенная грозозащита, кронштейн в комплекте, -40+60 °С.



Особенности

- Разрешение 2048x1536x30 к/с
- Низкий битрейт (типичное значение – 1500 кбит/с при 2048x1536x25 к/с)
- Отлично подходит для длительного хранения архива и работы по узким каналам связи
- 30х оптическое увеличение
- ИК подсветка до 100 метров
- Диапазон панорамирования 360° непрерывно
- Диапазон наклона 0-98°с переворотом
- Встроенная грозозащита интерфейсов
- Безопасный холодный старт
- Двигатели с минимумом вибраций, четкое изображение при движении камеры
- WDR, антитуман
- Тревожный вход и выход
- Аналоговый видеовыход
- Поддержка SD, FTP, NAS
- Программный и аппаратный сторожевые таймеры
- Полная поддержка ONVIF 2.2 profile S
- Интеграция в ПО ведущих производителей

Габариты



Технические характеристики

Параметры видео	
Сенсор	1/2.8 2048x1536 сенсор, 0.01 Люкс (день) / 0.001 Люкс (ночь) / 0 Люкс (с ИК подсветкой), механический ИК-фильтр. Интеллектуальная динамическая ИК подсветка с 3 группами светодиодов, ручная и автоматическая регулировка мощности подсветки каждой из 3 групп светодиодов
Затвор	От 1/5 с до 1/50000 с
Объектив	30x оптический зум, 4.3мм -129мм, 58.7° - 3.2°
Разрешение	2048x1536, 30 к/с
Скорость передачи данных	От 100 до 12000 кбит/с
Управление потоком	Переменный битрейт (VBR) или постоянный битрейт (CBR)
Параметр качества	От 1 до 9
Кодирование	Двойное кодирование H.264/H.264
Видеопотоки	1. 2048x1536, 1920x1080, 1280x720 (от 1 до 30 к/с) (High, Main, Base Profile) 2. 704x576, 640x480, 640x360, 352x288, 320x200 (от 1 до 30 к/с) (High, Main, Base Profile)
Настройки	Яркость, Насыщенность, Резкость, Зеркальность (по горизонтали, по вертикали, поворот), Приоритете затвора, приоритет диафрагмы, ручной (1/25...1/10000) и авто затвор, Баланс белого, WDR, антитуман, шумоподавление, Автоматическая и ручная регулировка подсветки (отдельно для ближней, средней и дальней зоны подсветки), фокус ручной и автоматический.
Экранное меню	Есть, русский и английский язык
Параметры аудио	
Поворот	360° непрерывно
Наклон	0°~98° с переворотом
Пресеты	200
Маршруты	6
Туры, сканирование	12 / 12
Скорость поворота	0.01°~180°/с
Скорость наклона	0.01°~90°/с
Параметры аудио	
Аудио вход	Линейный вход
Аудио выход	Линейный
Аудио компрессия	G711a LAW, G711 m LAW, PCM RAW
Сеть и интерфейсы	
Сетевой интерфейс	10Base-T/100Base-TX Ethernet поэт
Сетевые протоколы	IPv4, IPv6, RTP/RTCP, TCP/UDP, HTTP, DHCP, DNS, FTP, DDNS, PPPOE, SMTP, NTP, Unicast, Multicast, Samba, Telnet
Соединение	DHCP, Статический адрес
Безопасность	Программный и аппаратный сторожевой таймер, многоуровневый доступ пользователей с защитой паролем и настройкой прав доступа
Пользователи	Не более 6 одновременных подключений
SD карта	microSD
Вход тревоги	1 канал, логический вход
Выход тревоги	1 канал, логический выход
Выход BNC	PAL, включается в настройках камеры
ONVIF	2.2 profile S
Запись и события	
Детекция движения	Встроенный детектор, 8 зон детекции
FTP, NAS, SD карта	Запись видео и звука по расписанию и по событиям
Эксплуатация	
Питание	24VAC ±5% , 2 A
Потребляемая мощность	Не более 40 Вт
Габариты	332x205 мм
Рабочий диапазон температур	от -40 до +60°C
Степень защиты	IP66, IK10
Вес	4.3 кг без кронштейна
Относительная влажность	от 10 до 90% (без конденсата)
Грозозащита	Встроенная
Системные требования	Microsoft Windows 2000/XP/2003/2008/Vista/Windows 7/Windows 8 Microsoft Internet Explorer 7.x или выше, Opera, Chrome, Firefox, Safari
Веб интерфейс	Русский и английский
Комплект поставки	- IP камера купольная уличного исполнения - Крепежный кронштейн для настенной установки - Источник питания ~220/24 В 2А - Крепежный комплект - Компакт-диск (с документацией и ПО) - Упаковочная тара
Примечание	Комплект поставки и любые технические характеристики могут быть изменены производителем в любое время без предварительного уведомления.

