

■ Спецификация



PL960pAHDv (5-50)		PL1080pAHDv (5-50)	
1/3" Sony Exmor CMOS Sensor (IMX225)		1/2.8" Sony Exmor CMOS Sensor (IMX322)	
1.3 Мр		2 Мр	
1280 x 960		1920 x 1080	
Чувствительность	Цвет: 0.01Люкс, Ч/Б: 0.001Люкс (F1.2 AGC Вкл), 0 Люкс с ИК		
День-Ночь	Авто/День/Ночь		
Объектив	f=5-50 мм вариофокальный (55° - 6°)		
Электронный затвор	Авто: PAL 1/50-1/50,000 сек		
Синхронизация	Внутренняя		
Баланс белого	Авто		
Видеовыход	Композитный (1.0Vp-p, 75Ом)		
Сигнал/шум	>60dB (APU Выкл.)		
Дальность ИК подсветки	100 м		
Рабочая температура	-40°C ~ +60°C RH95% Макс.		
Температура хранения	-20°C ~ +60°C RH95% Макс.		
Питание	DC12V/600mA		
Габариты	330×145 мм		
Вес	1400г		
Класс защиты	IP66		

№	В комплекте	
1	Цилиндрическая AHD видеокамера с ИК подсветкой	1
2	Гарантийный талон	1
3	Инструкция	1



По умолчанию камера работает в режиме AHD.

- Для переключения в аналоговый режим удерживайте джойстик влево не менее 5с.
- Для переключения в режим AHD удерживайте джойстик вправо не менее 5с.

Инструкция



www.Tantos.pro



Цилиндрическая AHD видеокамера
с функцией «День/Ночь»

TSc-PL960pAHDv (5-50)

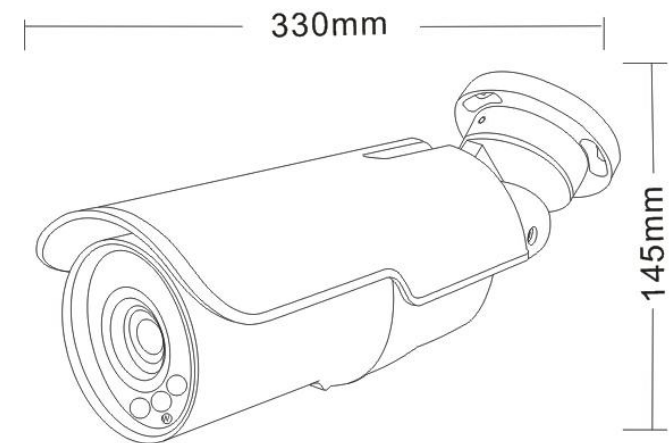
TSc-PL1080pAHDv (5-50)

- **ВНИМАНИЕ:**
перед началом эксплуатации изделия необходимо ознакомиться с инструкцией!

В режиме AHD камера работает только с видеорегистраторами соответствующего формата!

При неисправности не пытайтесь самостоятельно разобрать или починить камеру. Неисправную камеру передайте Вашему продавцу.

■ Габариты



Подключение



Видео



Питание



ВНИМАНИЕ:

- Питание камеры, рабочая температура, полярность должны строго соответствовать заявленному в данной инструкции.
- От удара молнии используются устройства грозозащиты.
- Для сохранения качества изображения и работоспособности камеры, соединительные кабели не должны быть очень большой длины (предварительно необходимо получить консультацию у технических специалистов).
- Избегайте попадания прямых солнечных лучей
- Используйте изделие вдали от нагревательных элементов и батарей

ПРОБЛЕМЫ И ПУТИ ИХ РЕШЕНИЯ

1. Нет изображения.

- Возможно, отсутствует питание, проверьте питание. Проверьте правильность соединения Видеосигнала.
- Проверьте, что питание и сигналы доходят до камеры.

2. Изображение «прыгает».

- Возможно, питание камеры поступает импульсами. Необходимо использовать соответствующее оборудование для стабильного питания камеры.

3. Цвет фона изображения меняется постоянно.

- Электромагнитное поле флуоресцентных ламп вызывает изменение цвета. Это правильное явление для камер.
- Снижение количества флуоресцентных ламп или увеличение расстояния между камерами и флуоресцентными лампами может улучшить ситуацию. Использование синхронизации камер от сети может решить проблему.

4. Смазанность изображения слишком велика.

- Питание камеры нестабильно. Соединительный кабель неправильно подключен или имеет высокое сопротивление.

Введение

Благодарим за покупку данной камеры!

Надеемся, что данное изделие удовлетворит Вашим требованиям по цене и качеству, что позволит построить оптимальную CCTV-систему.

Пожалуйста, внимательно ознакомьтесь с инструкцией перед началом эксплуатации изделия!

В режиме AHD камера работает только с видеорегистраторами соответствующего формата!



Для предотвращения удара электрическим током не помещайте камеру под воду на длительное время.



Данный знак сообщает о необходимости обратить особое внимание.



Данный знак сообщает о возможности удара электрическим током.



ВНИМАНИЕ:

НЕ ОТКРЫВАТЬ!



ВНИМАНИЕ:

РИСК УДАРА ЭЛЕКТРИЧЕСКИМ ТОКОМ !